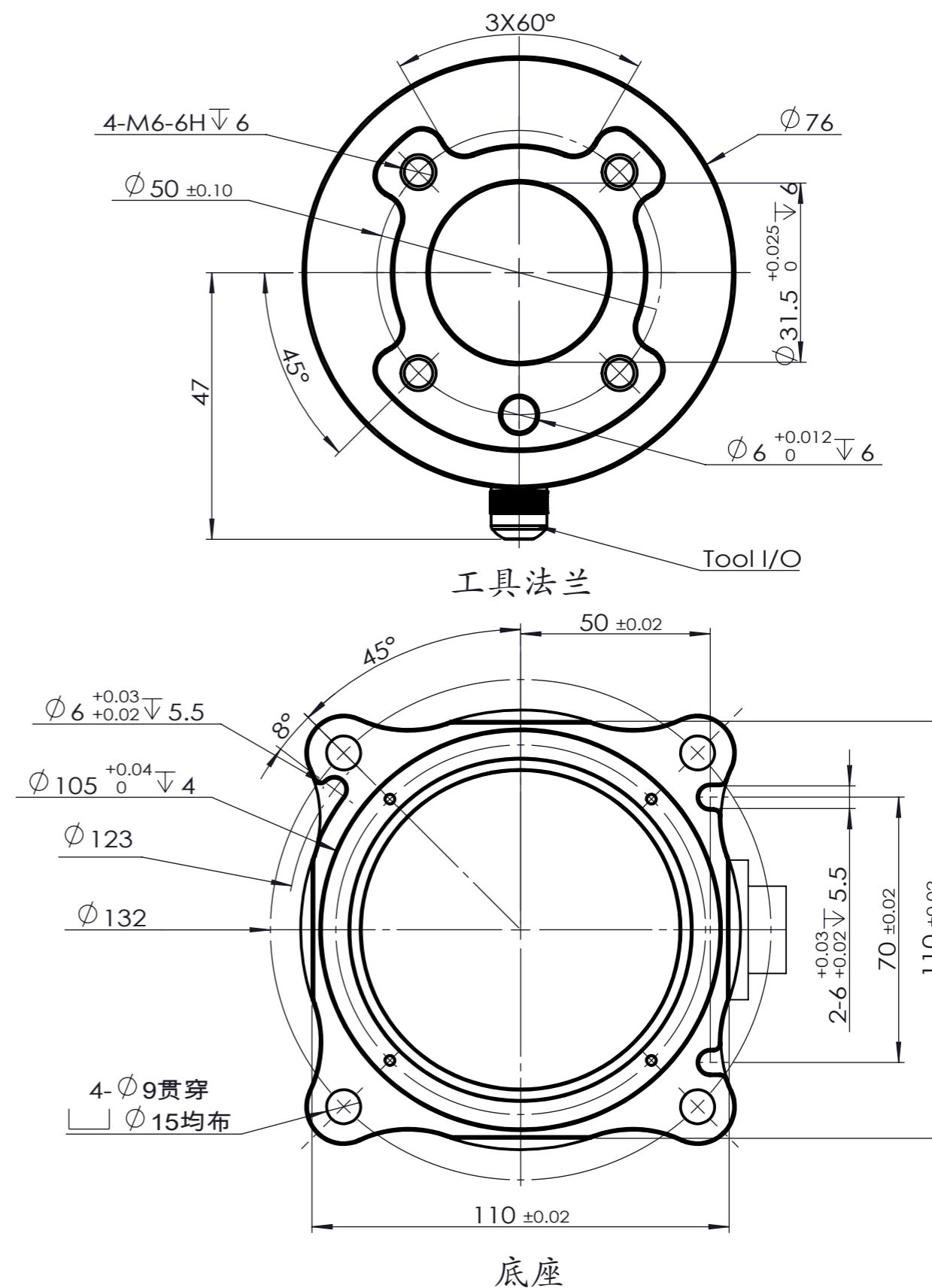


## 技术说明

1. 臂展：933mm；
2. 负载：5KG；
3. 自重：25KG；
4. 抱闸类型：24/12VDC电磁摩擦片式
5. 中间过线通孔最大尺寸： $\phi 8\text{mm}$



未注公差				techservo			电话：0755-26712201 传真：0755-26712958		
普通公差		角度公差					图名：		材质：
尺寸范围(单位：mm)	公差	夹角短边的长度范围(单位：mm)	公差	TB6-R5-RevA1			图号：7260501-000000-001		
$X \leq 6$	$\pm 0.1$	$X \leq 10$	$\pm 1^\circ$	签字	日期	第一角法			
$6 < X \leq 30$	$\pm 0.2$	$10 < X \leq 50$	$\pm 30'$	设计	胡万权	2019/09/05	图幅	数量	比例
$30 < X \leq 120$	$\pm 0.3$	$50 < X \leq 120$	$\pm 20'$	制图	吴天鹏	2020-03-03	A3	共 1 张	第 1 张
$120 < X \leq 400$	$\pm 0.5$	$120 < X \leq 400$	$\pm 10'$	审核					