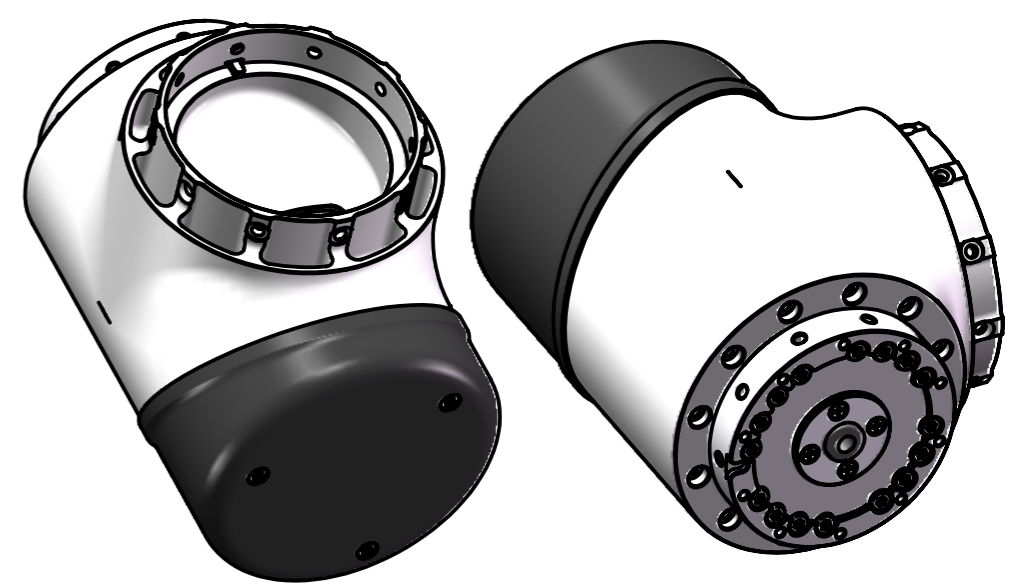
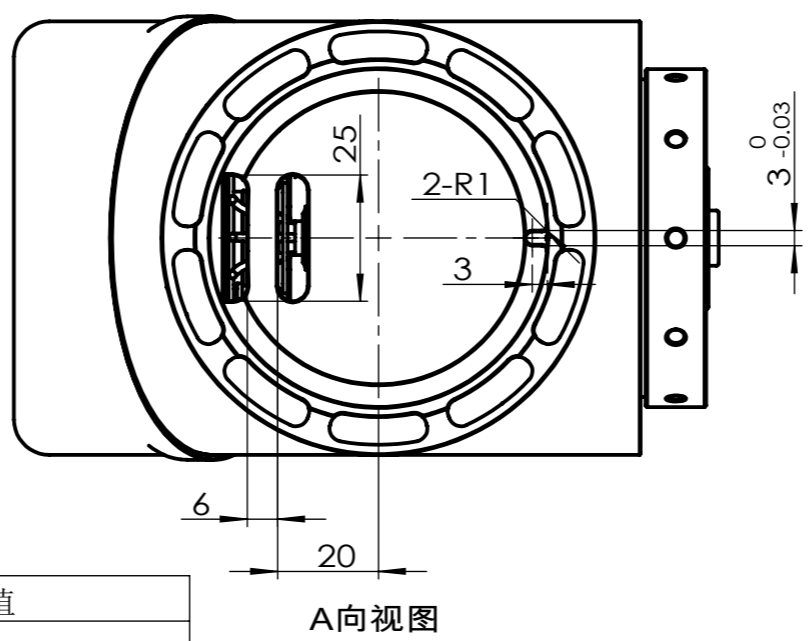
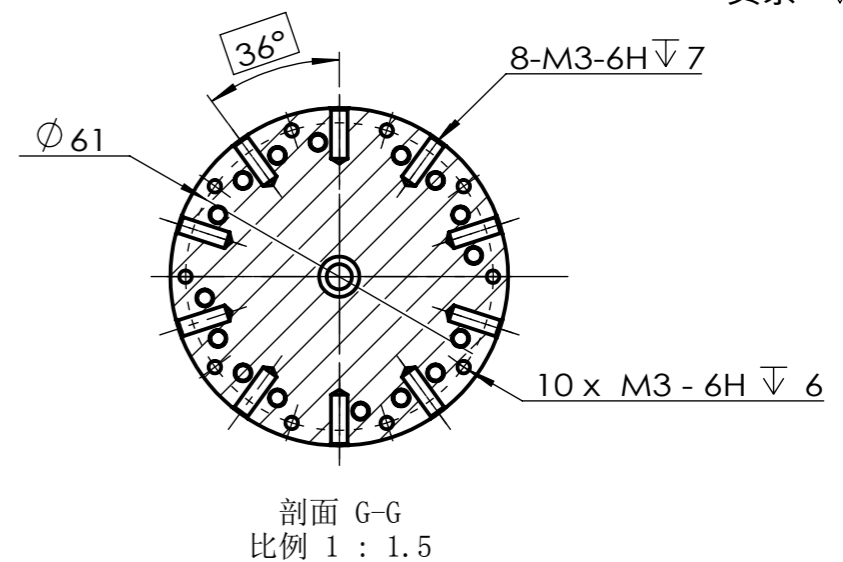
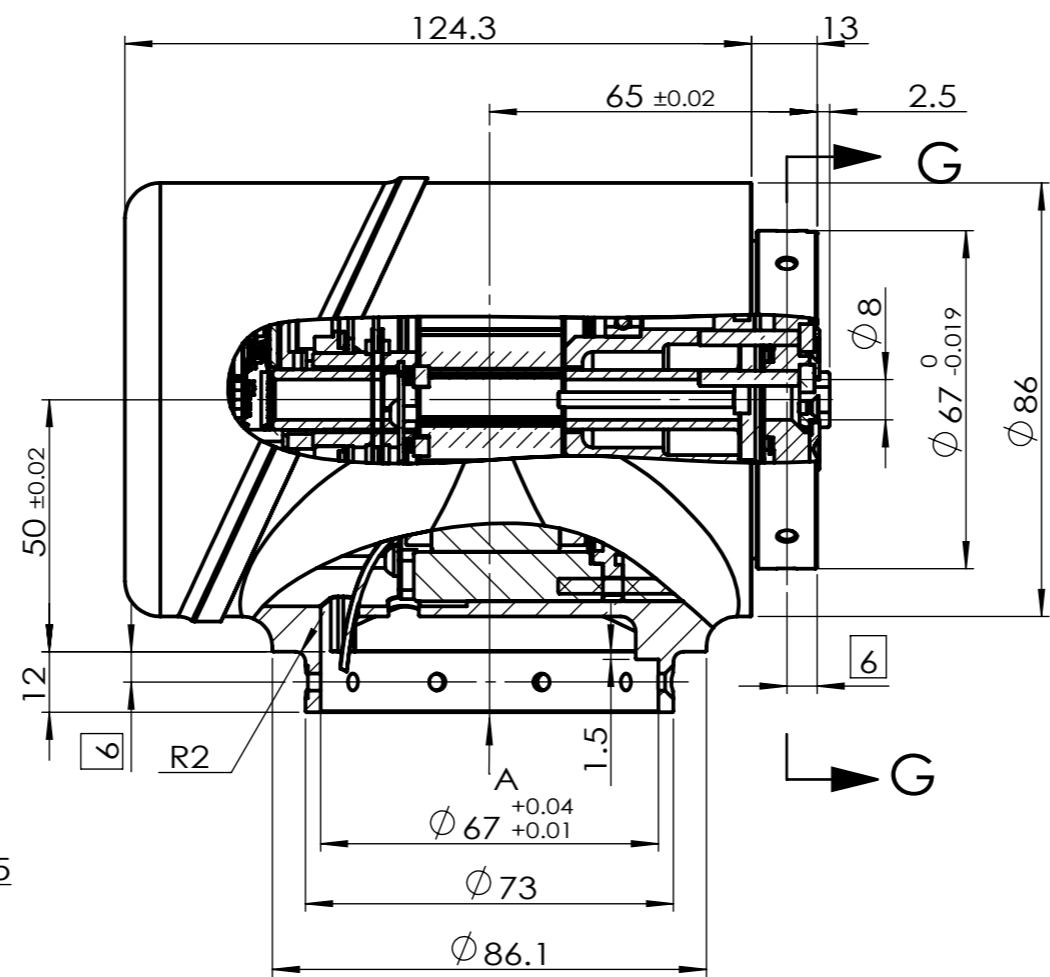
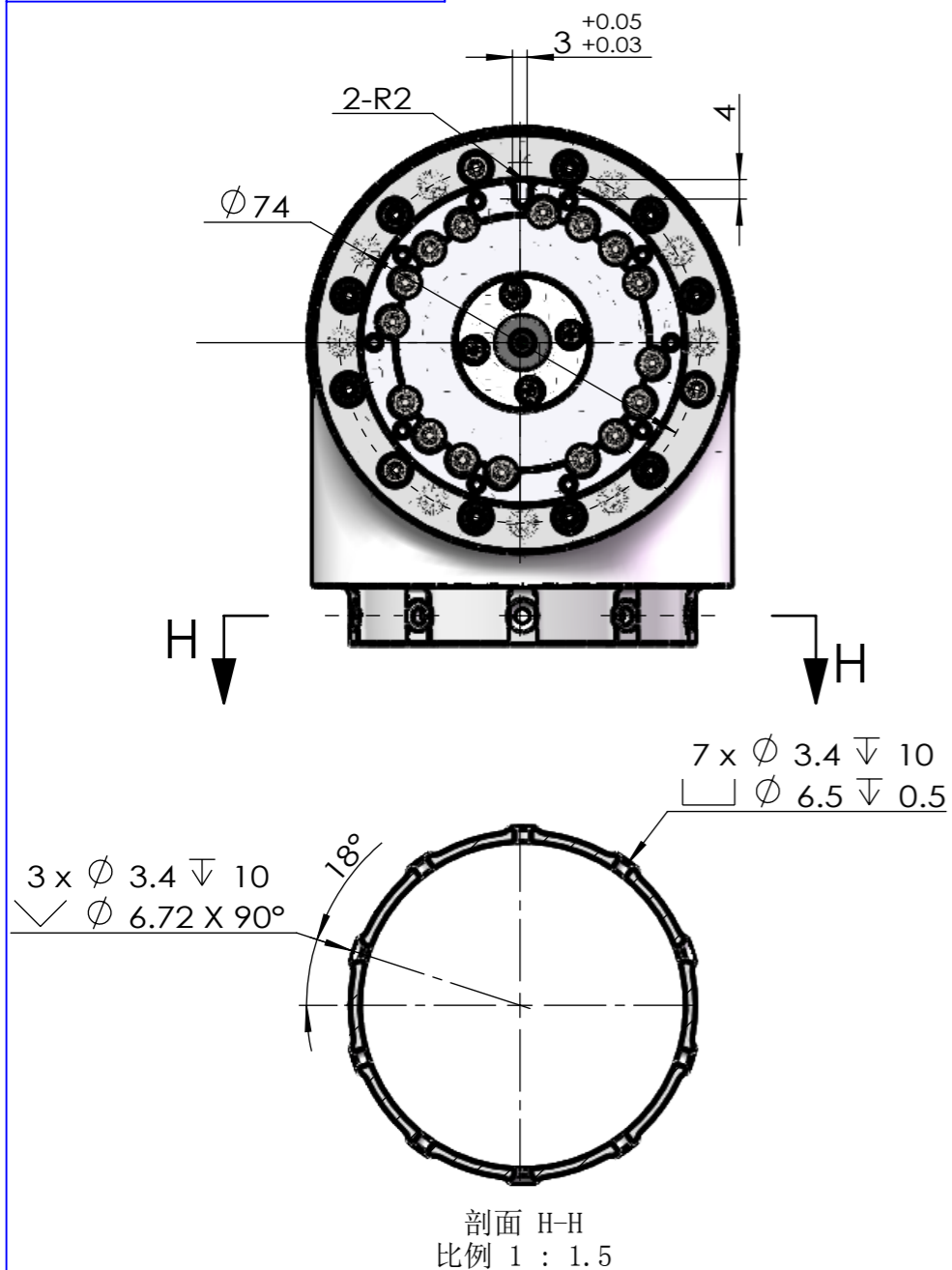


其余 6.3



机械参数	单位	数值
减速器速比	—	101
减速器背隙	arcsec	10
转动精度	arcmin	1
起动/停止容许转矩	Nm	66
平均负载转矩	Nm	49
静态负载转矩	Nm	49.9
最大瞬时转矩	Nm	134
最大许用弯矩	Nm	72
最大瞬时弯矩	Nm	140
额定转速	rpm	24.8
最大转速	rpm	28.7
关节重量	kg	2.4
关节直径	mm	86
关节长度	mm	124.3
通讯接口	EtherCAT/CANopen	

电机参数	单位	数值
极对数	—	6
额定功率	W	148
额定电压	VDC	48
额定电流	Arms	5.7
额定转速	rpm	2500
额定转矩	Nm	0.7
转矩常数	Nm/A	0.124
线反电动势	Vrms/krpm	10
抱闸	—	插销式- (UR型)
输出端反馈	—	17位单圈绝对值
反馈	—	UVW霍尔+20000P/R增量编码器

未注公差				techservo			电话 : 0755-26712201 传真 : 0755-26712958		
普通公差		角度公差		图名 :			材质 :		
尺寸范围(单位 : mm)	公差	夹角短边的长度范围(单位 : mm)	公差	RJU17关节L型-RevA1			图号 : 317102-000000-001		
X≤6	±0.1	X≤10	±1°	签字	日期	第一角法 图幅 数量 比例			
6<X≤30	±0.2	10<X≤50	±30'	设计	胡万权	2019/06/17	A3		
30<X≤120	±0.3	50<X≤120	±20'	制图	王钢	2019/09/10	共 1 张 第 1 张		
120<X≤400	±0.5	120<X≤400	±10'	审核					