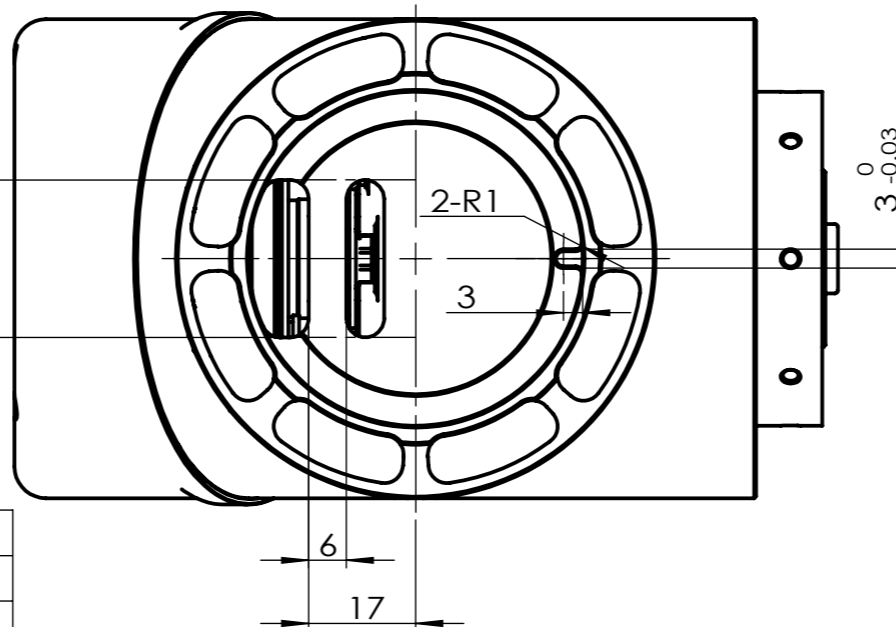
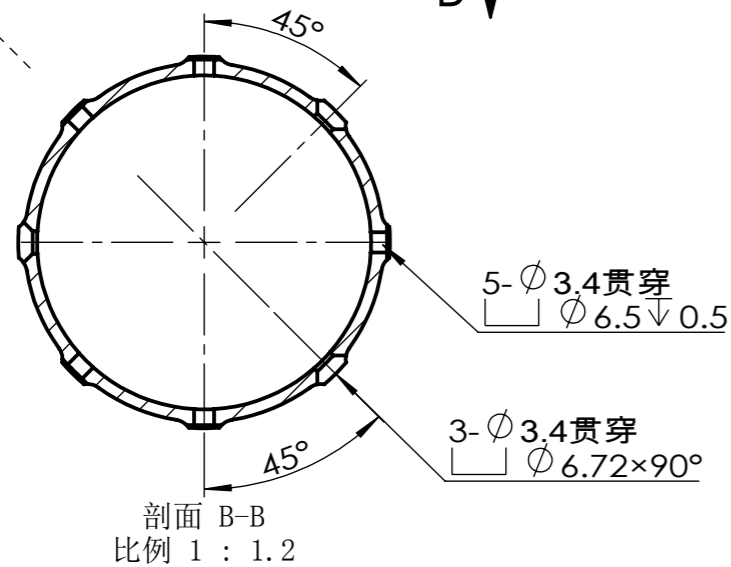
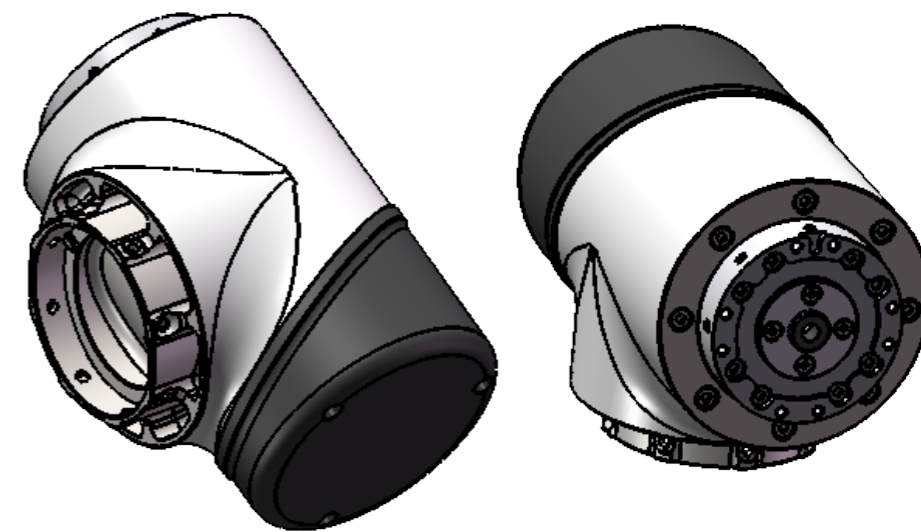


剖面 I-I
比例 1 : 1.2



A向视图



参数	单位	数值
减速器速比	---	101
减速器背隙	arcmin	10
转动精度	arcmin	1
电机极对数	---	6
电机额定功率	W	118
电机额定电压	V	48
电机额定电流	A	4.2
电机额定转速	rpm	3000
电机额定转矩	Nm	0.3
电机转矩常数	Nm/A	0.096
反电动势系数	V/krpm	6.4
抱闸	---	插销式 (UR类型)
输出端编码器	---	17位单圈绝对值
电机编码器	---	2000线

参数	单位	数值
关节重量	kg	1.47
关节直径	mm	76
关节长度	mm	117.5
起动/停止容许最大转矩	Nm	34
平均负载转矩	Nm	13.5
静态负载转矩	Nm	21.2
最大瞬时转矩	Nm	66
最大许用弯矩	Nm	41
最大瞬时弯矩	Nm	80
额定转速	rpm	29.7
最大转速	rpm	47.5

未注公差				techservo		电话: 0755-26712201 传真: 0755-26712958	
普通公差		角度公差		图名:		材质:	
尺寸范围(单位: mm)	公差	夹角短边的长度范围(单位: mm)	公差	RJU14关节L型-RevA1		图号: 314102-000000-001	
X≤6	±0.1	X≤10	±1°	签字	日期	第一角法	
6<X≤30	±0.2	10<X≤50	±30'	设计	胡万权	图幅	数量
30<X≤120	±0.3	50<X≤120	±20'	制图	王钢	A3	比例
120<X≤400	±0.5	120<X≤400	±10'	审核	2019/09/09	共 1 张	第 1 张