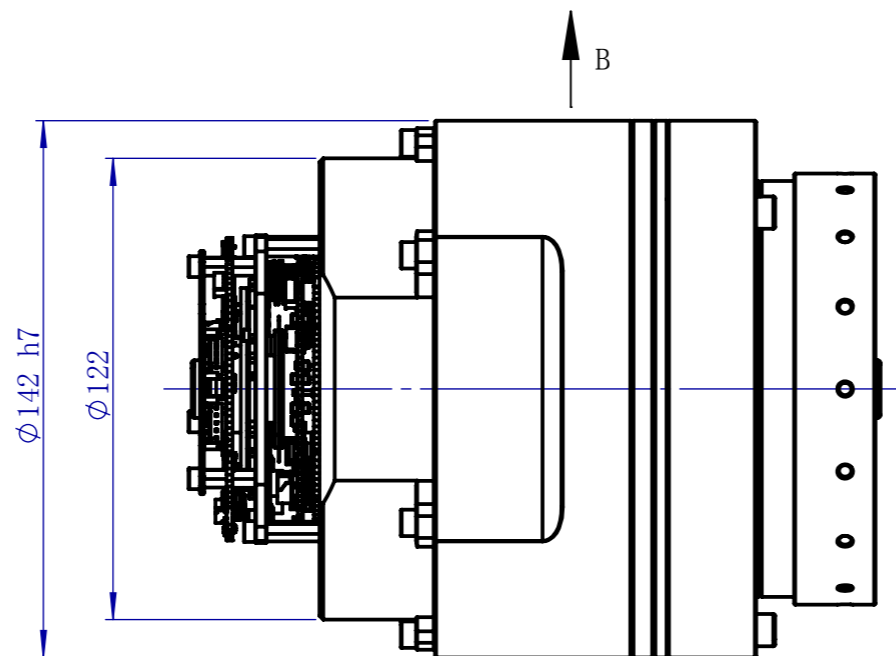
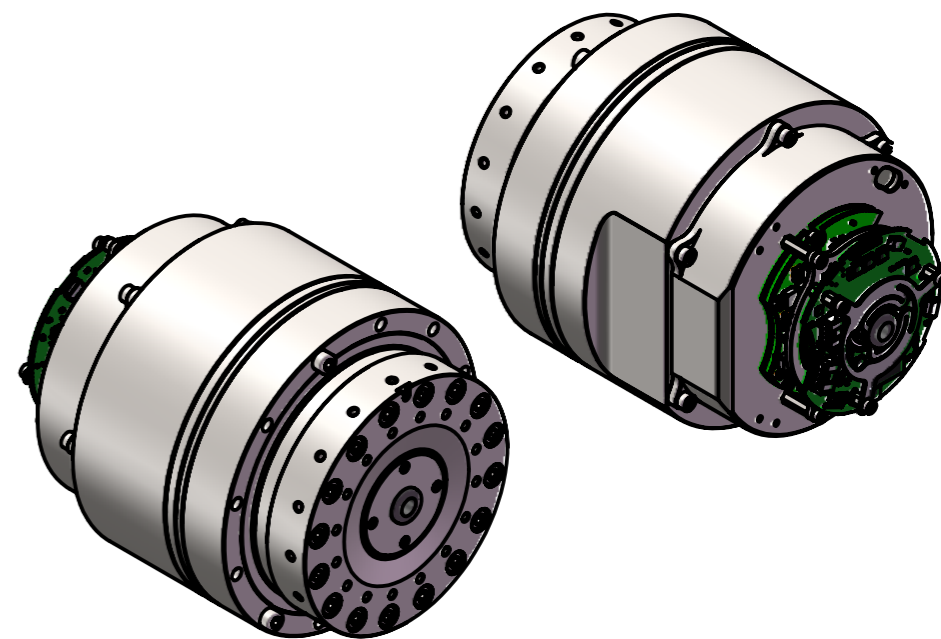


剖面 A-A
比例 1 : 2



视图 B
比例 1 : 2



机械参数	单位	数值
减速器速比	—	121
减速器背隙	arcsec	10
转动精度	arcmin	1
启停容许转矩	Nm	436
平均负载转矩	Nm	267
最大瞬时转矩	Nm	848
最大许用弯矩	Nm	460
最大瞬时弯矩	Nm	900
额定转速	rpm	16.5
最大转速	rpm	20.7
关节重量	kg	7.5
关节直径	mm	142
关节长度	mm	150.5

电机参数	单位	数值
极对数	—	6
额定功率	W	750
额定电压	VDC	48
额定电流	Arms	20
额定转速	rpm	2000
额定转矩	Nm	4
转矩常数	Nm/A	0.23
线反电动势	Vrms/ krpm	14
抱闸	—	24/12VDC电磁摩擦片式
输出端反馈	—	17位单圈绝对值
电机反馈	—	UVW霍尔+20000P/R增量编码器
通讯接口	—	EtherCAT/CANopen

技术说明

1. 紧固螺钉需采用12.9级或以上螺钉并按标准拧紧;
2. 输出法兰可选用轴向或径向两种安装方式;
3. 可选: 输出前端盖可选用RJS II-32前端盖, 方便与RJS II-32模组直接装配;
4. 可选: 嵌入式单维力矩传感器前端盖可选;
5. 可选: 驱动器可与模组分开安装以最大缩短长度, 如有需要请联系我们;
6. 161速比可选;
7. 支持OEM客户定制。

未注公差				techservo		电话: 0755-26712201 传真: 0755-26712958	
普通公差		角度公差				图名:	
尺寸范围(单位: mm)	公差	夹角短边的长度范围(单位: mm)	公差	RJSII-32关节组件型-RevA1		图号: 3243201-000000-002	
X≤6	±0.1	X≤10	±1°	签字	日期	第一角法 图幅 质量 比例	
6<X≤30	±0.2	10<X≤50	±30'	设计	陈天华 2020/07/24	A3 1:2	
30<X≤120	±0.3	50<X≤120	±20'	制图	陈天华 2021/04/25	共 1 张 第 1 张	
120<X≤400	±0.5	120<X≤400	±10'	审核			