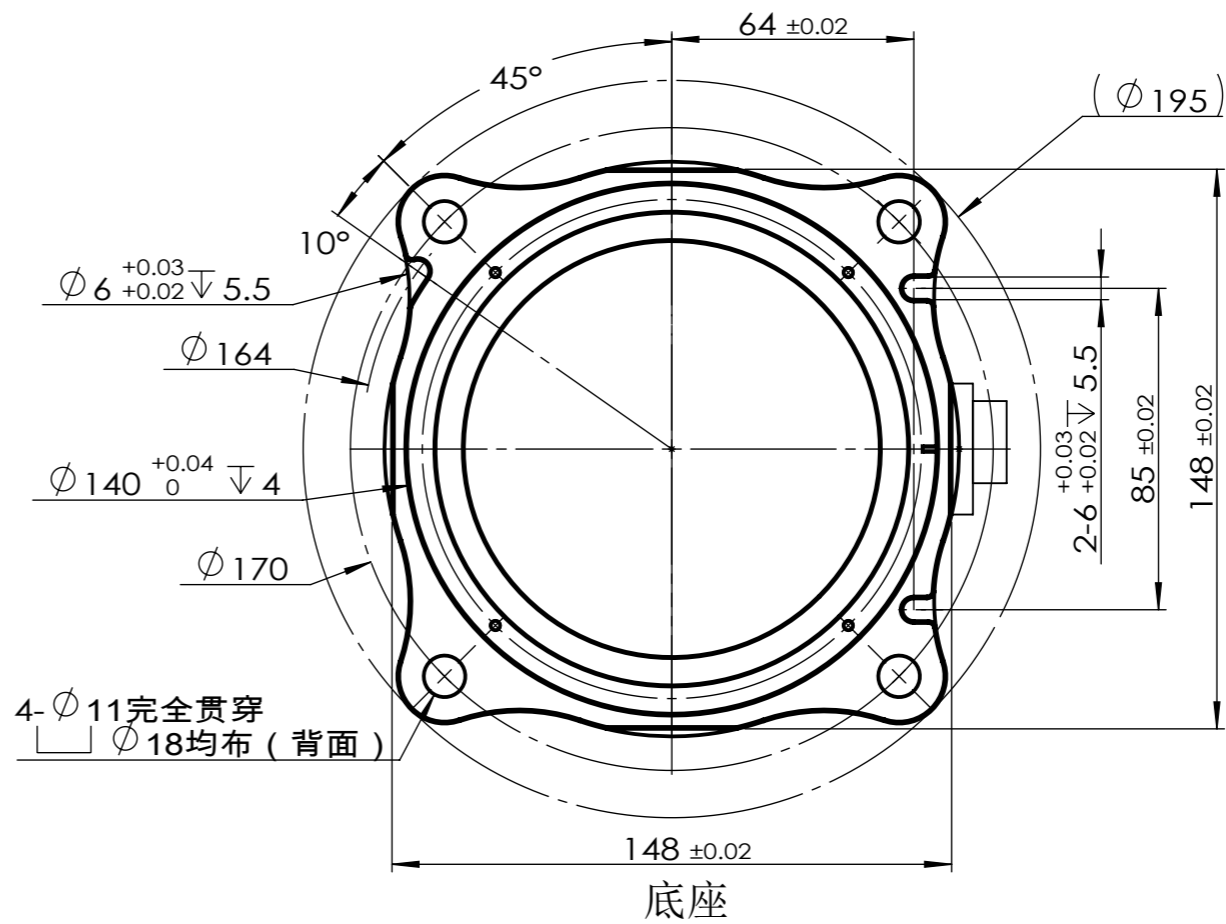


末端工具法兰



底座

技术说明

1. 臂展: 1333mm;
2. 负载: 10KG;
3. 自重: 37KG;
4. 抱闸类型: 24/12VDC电磁摩擦式;
5. 中间过线通孔最大尺寸:  $\phi$  12mm;

未注公差				<b>techservo</b>		电话: 0755-26712201	
						传真: 0755-26712958	
普通公差		角度公差		图名:		材质:	
尺寸范围(单位: mm)	公差	夹角短边的长度范围(单位: mm)	公差	TB6-R10-RevA1		图号: 7261001-000000-003	
X≤6	±0.1	X≤10	±1°	签字	日期	第一角法	
6<X≤30	±0.2	10<X≤50	±30'	设计	胡万权	2019/11/01	图幅
30<X≤120	±0.3	50<X≤120	±20'	制图	胡万权	2020/05/12	数量
120<X≤400	±0.5	120<X≤400	±10'	审核			比例
						共 1 张	
						第 1 张	