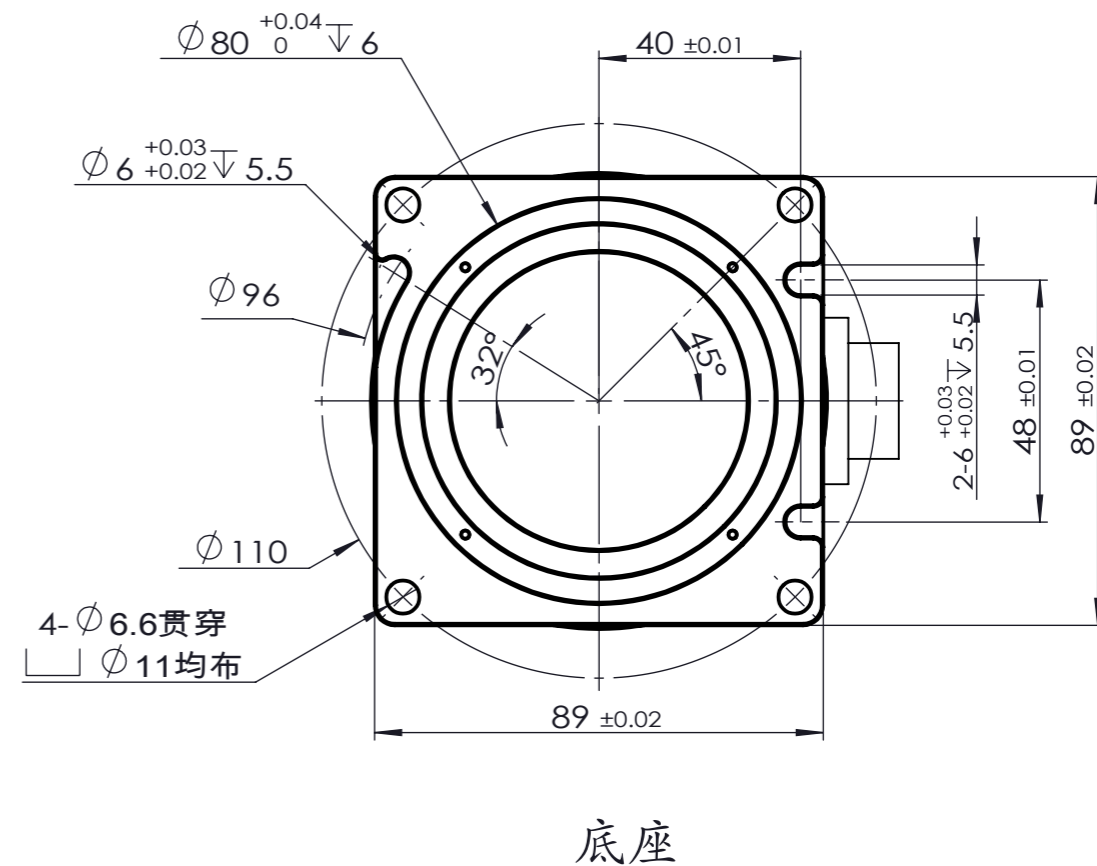
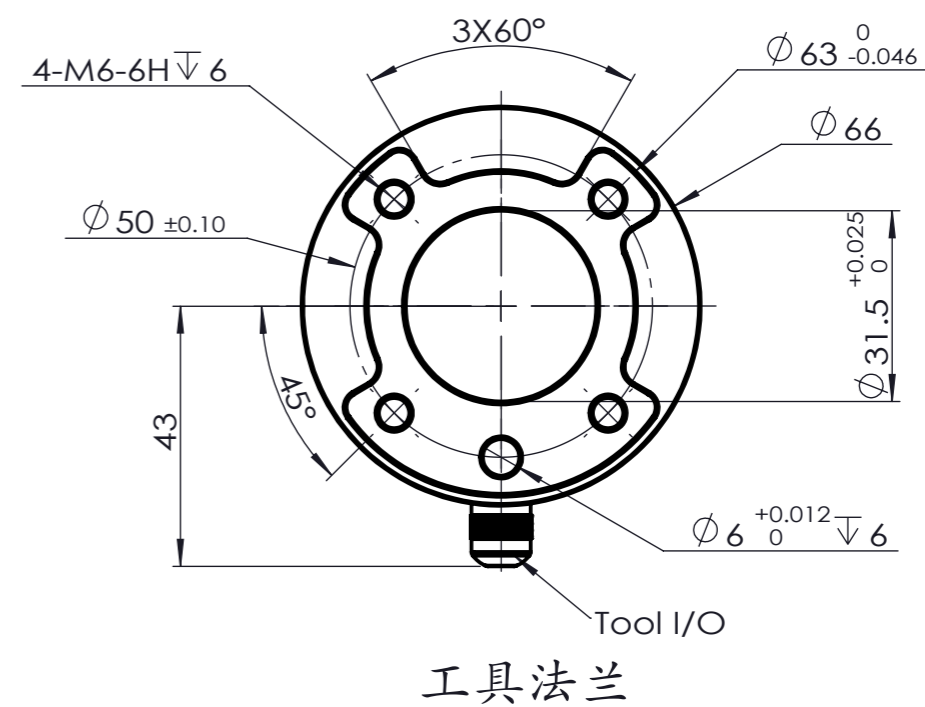


## 技术说明

1. 臂展：666mm;
2. 额定负载：3KG；
3. 自重：13KG；
4. 抱闸类型：24/12VDC电磁摩擦式；
5. 中间过线通孔最大尺寸： $\phi 5\text{mm}$ ;



未注公差				techservo		电话：0755-26712201 传真：0755-26712958	
普通公差		角度公差				图名：	
尺寸范围(单位：mm)	公差	夹角短边的长度范围(单位：mm)	公差	图名： TB6-R3-RevA1		图号： 7260301-000000-001	
X $\leq 6$	$\pm 0.1$	X $\leq 10$	$\pm 1^\circ$	签字	日期	第一角法	
6<X $\leq 30$	$\pm 0.2$	10<X $\leq 50$	$\pm 30'$	设计 胡万权	2019/11/06	图幅	数量
30<X $\leq 120$	$\pm 0.3$	50<X $\leq 120$	$\pm 20'$	制图 吴天鹏	2020/03/03	比例	
120<X $\leq 400$	$\pm 0.5$	120<X $\leq 400$	$\pm 10'$	审核		共 1 张	第 1 张