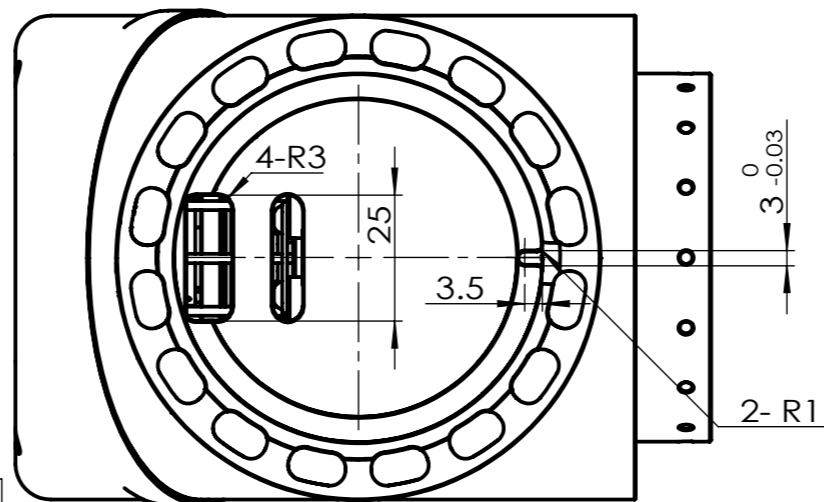
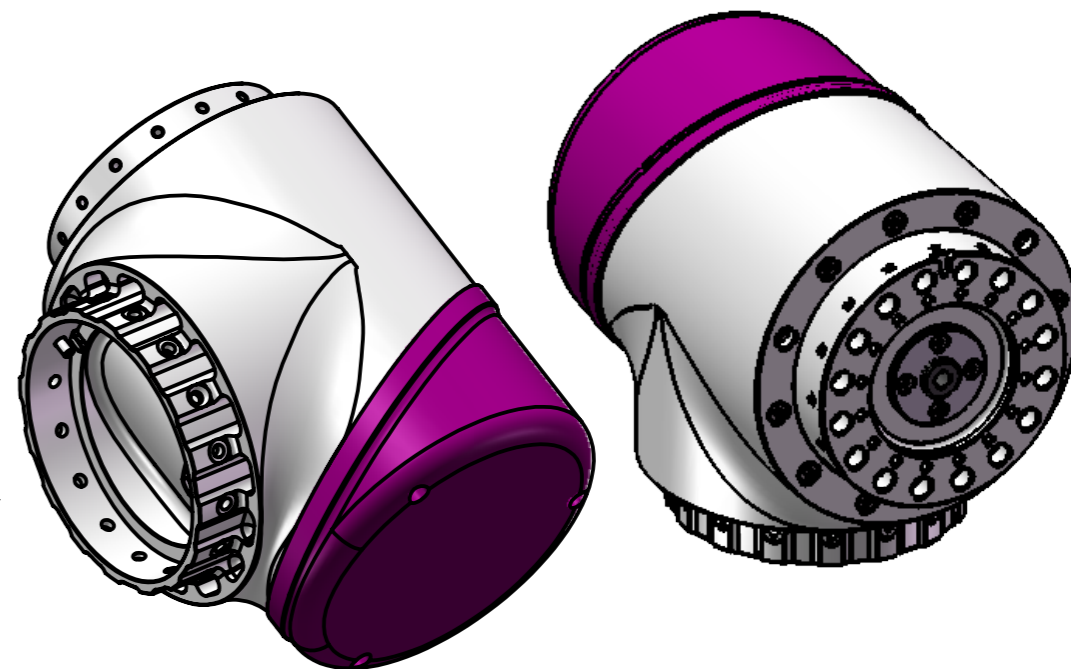


剖面 I-I  
比例 1 : 1.5



A向视图



参数	单位	数值
减速器速比	---	101
减速器背隙	arcsec	10
转动精度	arcmin	1
电机极对数	---	7
电机额定功率	W	210
电机额定电压	VDC	48
电机额定电流	A	7
电机额定转速	rpm	2500
电机额定转矩	Nm	0.8
电机转矩常数	Nm/A	0.1
反电动势系数	V/krpm	6.26
抱闸	---	插销式 (UR类型)
输出端编码器	---	17位单圈绝对值
电机编码器	---	20000线

参数	单位	数值
关节重量	kg	2.42
关节直径	mm	96
关节长度	mm	123
启动/停止容许最大转矩	Nm	102
平均负载转矩	Nm	61
静态负载转矩	Nm	56.6
最大瞬时转矩	Nm	182
最大许用弯矩	Nm	140
最大瞬时弯矩	Nm	280
额定转速	rpm	24.8
最大转速	rpm	34.7

未注公差				techservo			电话: 0755-26712201 传真: 0755-26712958	
普通公差		角度公差		图名:			材质:	
尺寸范围(单位: mm)	公差	夹角短边的长度范围(单位: mm)	公差	RJU20关节L型-RevA1			图号: 320102-000000-001	
X≤6	±0.1	X≤10	±1°	签字	日期		第一角法	
6<X≤30	±0.2	10<X≤50	±30'	设计	胡万权	2019/06/20	图幅	数量
30<X≤120	±0.3	50<X≤120	±20'	制图	王钢	2019/09/18	A3	比例
120<X≤400	±0.5	120<X≤400	±10'	审核			共 1 张	第 1 张