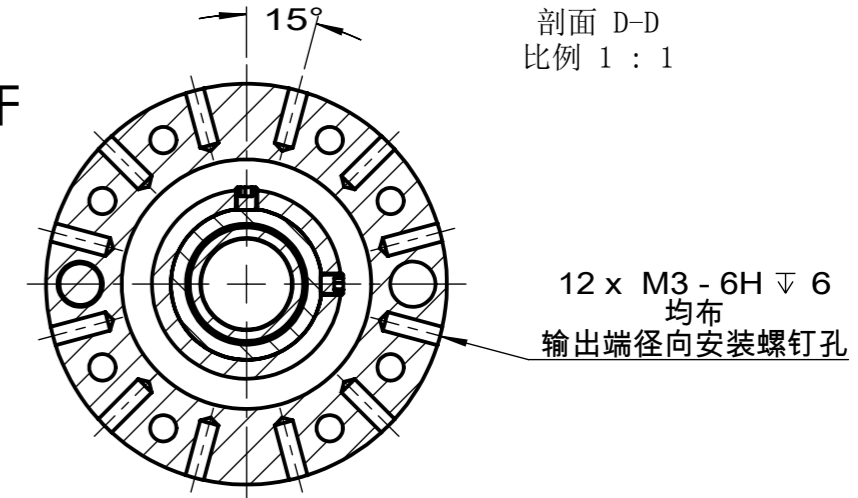
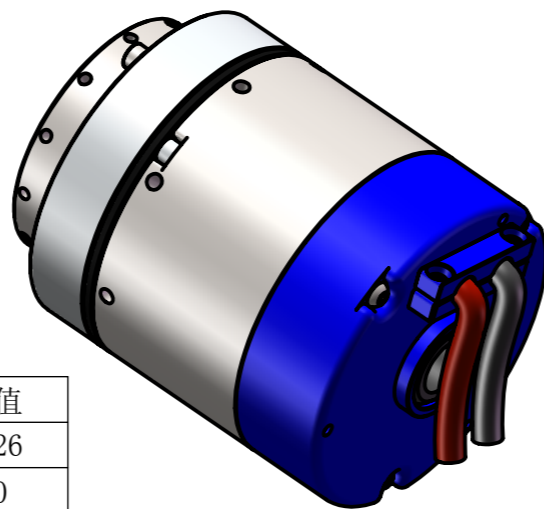
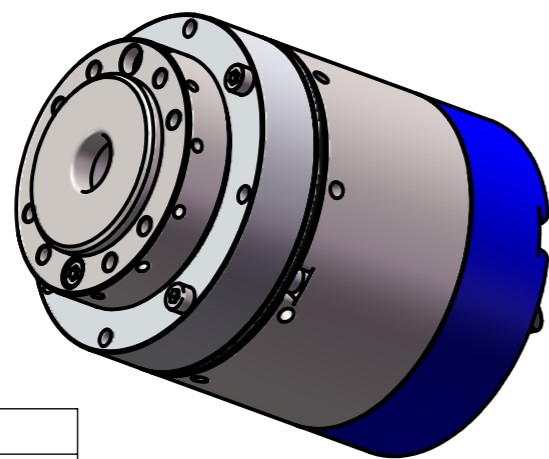


其余 ∇ 6.3



剖面 D-D
 比例 1 : 1

剖面 F-F
 比例 1 : 1

技术要求

1. 可选用轴向安装及径向安装两种安装方式，若采用径向安装方式，必须将轴向安装端面的螺钉补齐；
2. 紧固螺钉需采用12.9级以上高强度螺钉；

参数	单位	数值
减速器速比	—	101
减速器背隙	arcsec	30
转动精度	arcmin	2
电机极对数	—	6
电机额定功率	W	118
电机额定电压	VDC	48
电机额定电流	A	4.2
电机额定转速	rpm	3000
电机额定转矩	Nm	0.42
电机转矩常数	Nm/A	0.096
反电动势系数	V/krpm	6.4
抱闸	—	无
电机编码器	—	16位单圈/16位多圈绝对值(可选20000P/R增量编码器)

参数	单位	数值
执行器重量	kg	1.26
执行器直径	mm	70
执行器长度	mm	76
许用负载转矩	Nm	28
额定负载转矩	Nm	7.8
最大瞬时转矩	Nm	54
额定转速	rpm	29.7
最大转速	rpm	42.5

未注公差				techservo		电话：0755-26712201 传真：0755-26712958	
普通公差		角度公差				图名：	
尺寸范围(单位：mm)	公差	夹角短边的长度范围(单位：mm)	公差	SHD14旋转执行器-RevB1		图号：314402-000000-002	
X≤6	±0.1	X≤10	±1°	签字	日期	第一角法 图幅 数量 比例	
6<X≤30	±0.2	10<X≤50	±30'	设计	胡万权 2019/07/10	A3	
30<X≤120	±0.3	50<X≤120	±20'	制图	周世雄 2019/08/27	共 4 张 第 1 张	
120<X≤400	±0.5	120<X≤400	±10'	审核			