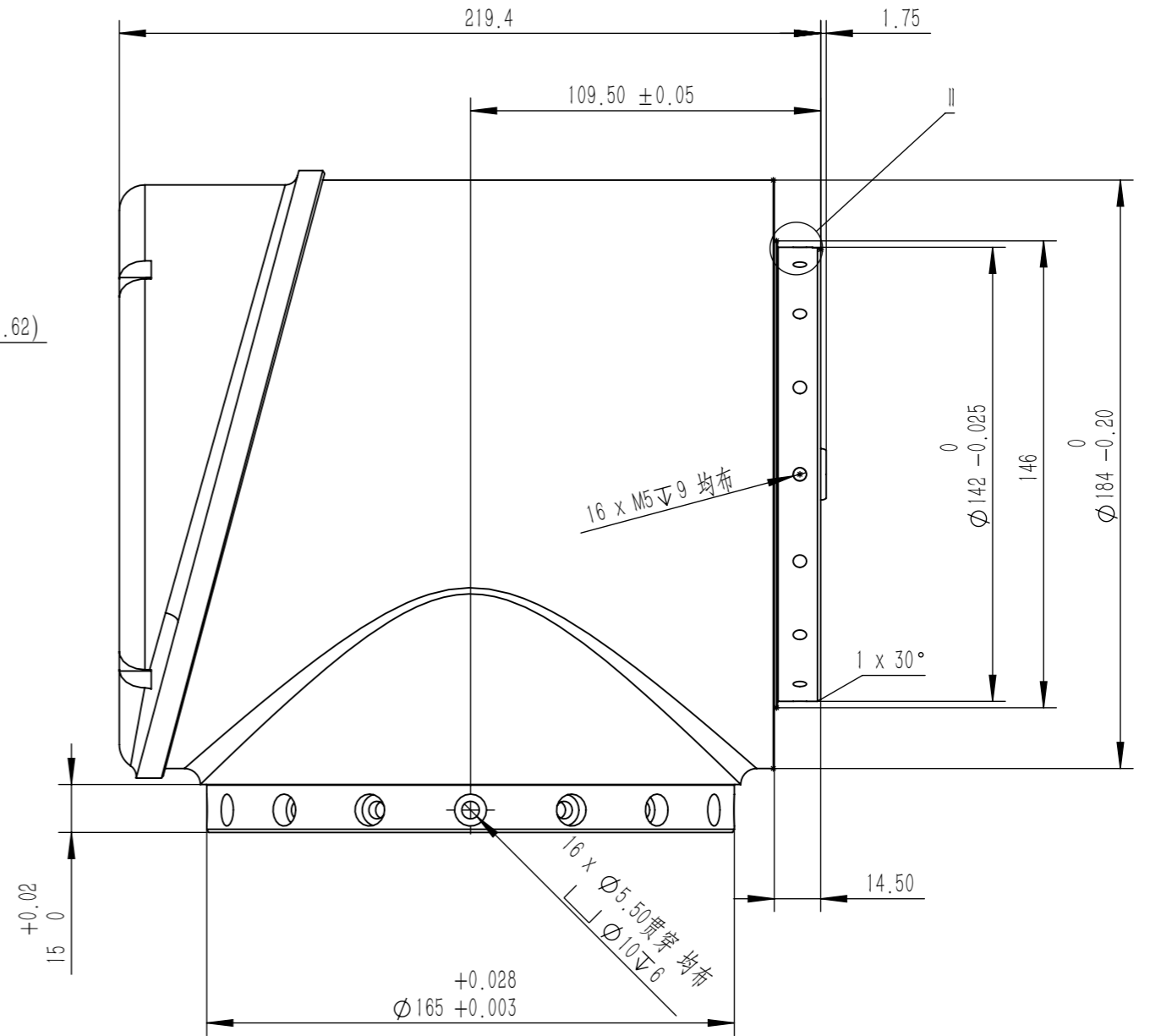
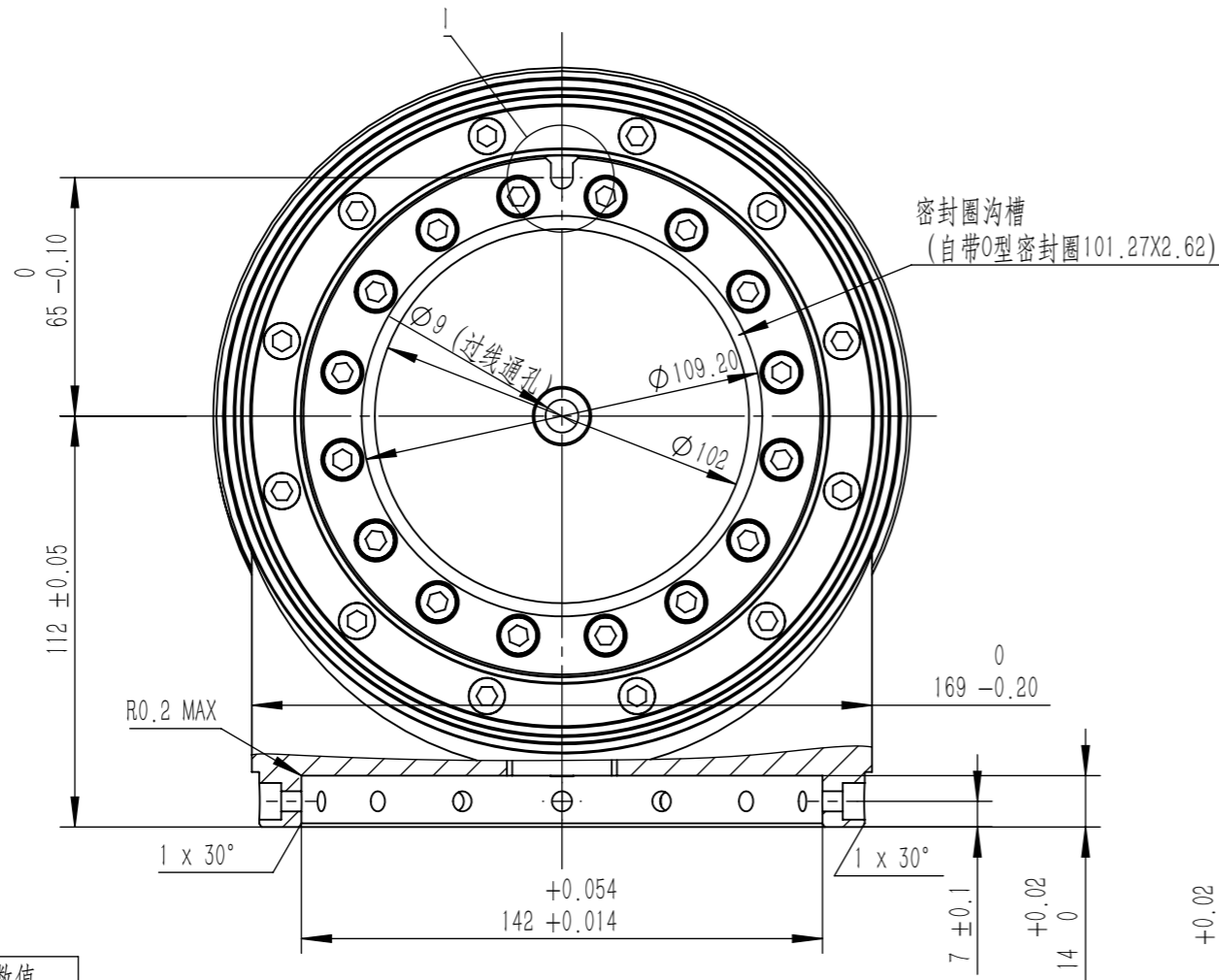
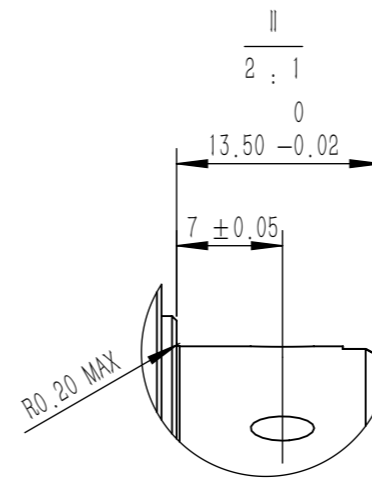
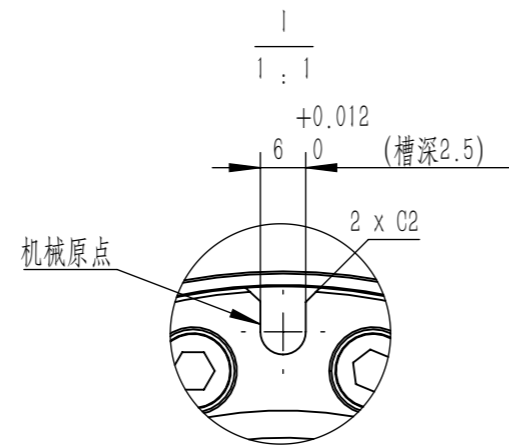


修订记录

标记	处数	变更内容	签字	日期



参数	单位	数值
减速器减速比	—	1: 160
减速器齿隙	arcsec	10
减速器背隙	arcsec	10
转动精度	arcmin	1
电机极对数	—	6
电机额定功率	W	1000
电机额定电压	V	48
电机额定电流	A	20
电机额定转速	rpm	2000
电机额定转矩	N.m	5
电机转矩常数	Nm/A	0.25
反电动势常数	V/krpm	15.5

参数	单位	数值
关节重量	kg	16
关节直径	mm	184
关节高度	mm	207
关节长度	mm	221.1
额定负载转矩	N.m	279
平均负载转矩	N.m	450
最大瞬时转矩	N.m	1000
额定转速	rpm	12.5
最大转速	rpm	15

通讯控制方式: EtherCAT/CANopen 可选。  
抱闸: 电磁刹车 24VDC。

未注公差

普通公差		角度公差	
尺寸范围(单位: mm)	公差	夹角短边的长度范围(单位: mm)	公差
X≤6	±0.1	X≤10	±1°
6<X≤30	±0.2	10<X≤50	±30'
30<X≤120	±0.3	50<X≤120	±20'
120<X≤400	±0.5	120<X≤400	±10'



电话: 0755-26712201  
传真: 0755-26712958

图名: RJS40-31BE-YSA17-RDM30-RevA3

材质:	图号: 20181226001
第一角法	图幅 数量 比例
共 张	A3 第 张

图名:	签字	日期
RJS40-31BE-YSA17-RDM30-RevA3	CHH	2019.02.21
设计	校对	审核