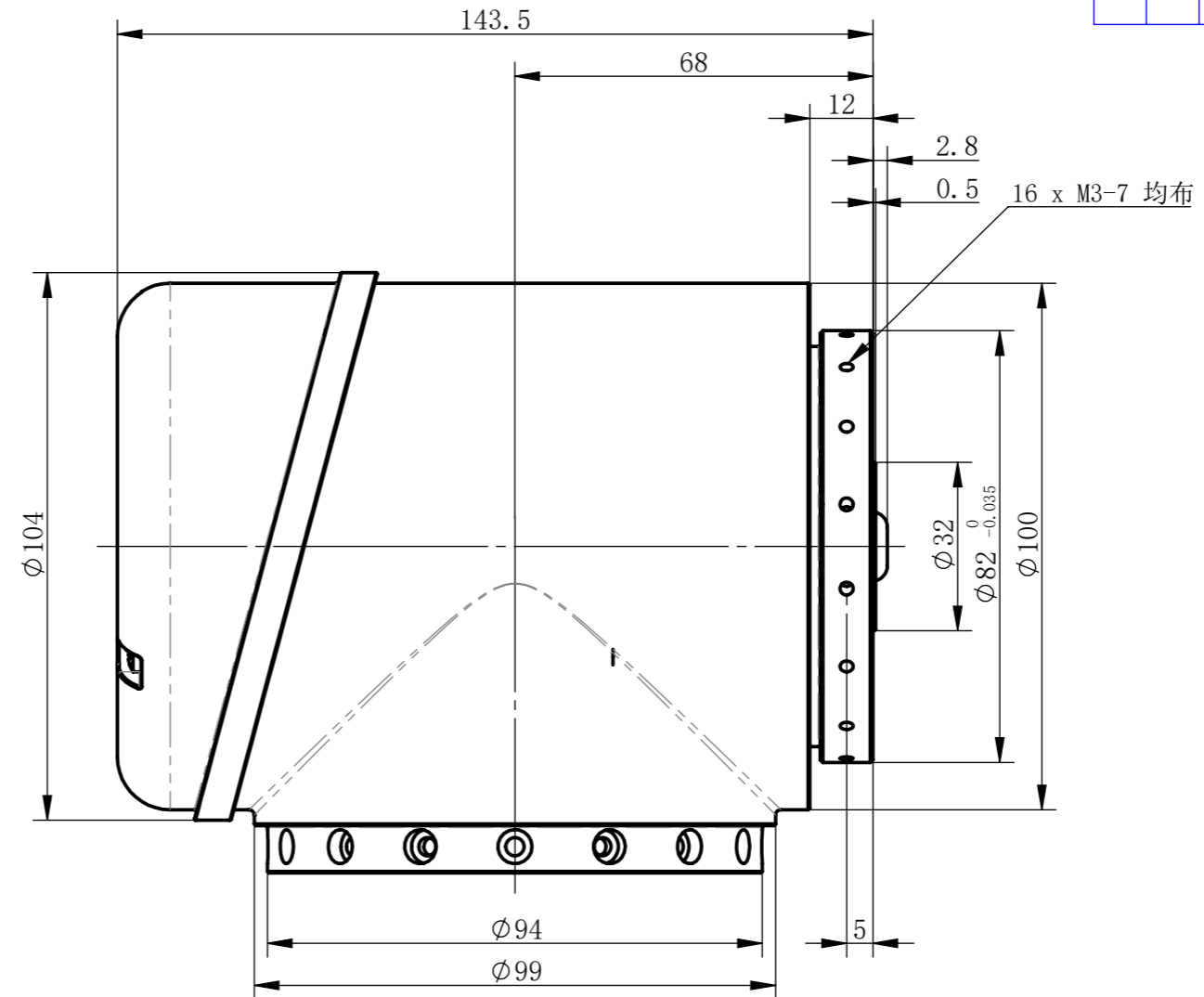
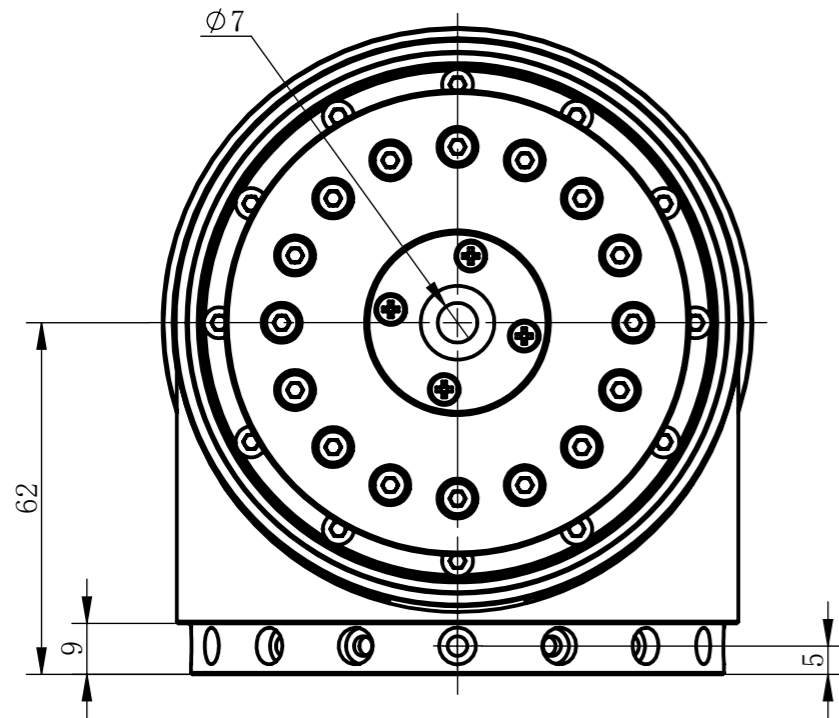


标记	处数	变更内容	签字	日期



参数	单位	数值	参数	单位	数值
减速器速比	—	101	关节重量	kg	2.92
减速器齿隙	arcsec	9	关节直径	mm	100
减速器背隙	arcmin	1.5	关节高度	mm	114
转动精度	arcmin	1.5	关节长度	mm	144
电机极对数	—	7	许用负载转矩	Nm	82
电机额定功率	W	210	额定负载转矩	Nm	49
电机额定电压	VDC	48	最大瞬时转矩	Nm	147
电机额定电流	A	7	额定转速	rpm	30
电机额定转速	rpm	3000	最大转速	rpm	35
电机额定转矩	Nm	0.7			
电机转矩常数	Nm/A	0.1			
反电动势系数	V/krpm	6.26			

未注公差				techservo			电话: 0755-26712201 传真: 0755-26712958	
普通公差		角度公差		图名:			材质:	
尺寸范围(单位: mm)	公差	夹角短边的长度范围(单位: mm)	公差	RJS20-20BE-YSA17-RDM15-RevC1			图号: 20171220001	
$X \leq 6$	$\pm 0.1$	$X \leq 10$	$\pm 1^\circ$	签字	日期		第一角法	
$6 < X \leq 30$	$\pm 0.2$	$10 < X \leq 50$	$\pm 30'$	设计	JEZ	2017. 12. 20	图幅	数量
$30 < X \leq 120$	$\pm 0.3$	$50 < X \leq 120$	$\pm 20'$	校对			比例	
$120 < X \leq 400$	$\pm 0.5$	$120 < X \leq 400$	$\pm 10'$	审核			共 1 张	第 1 张