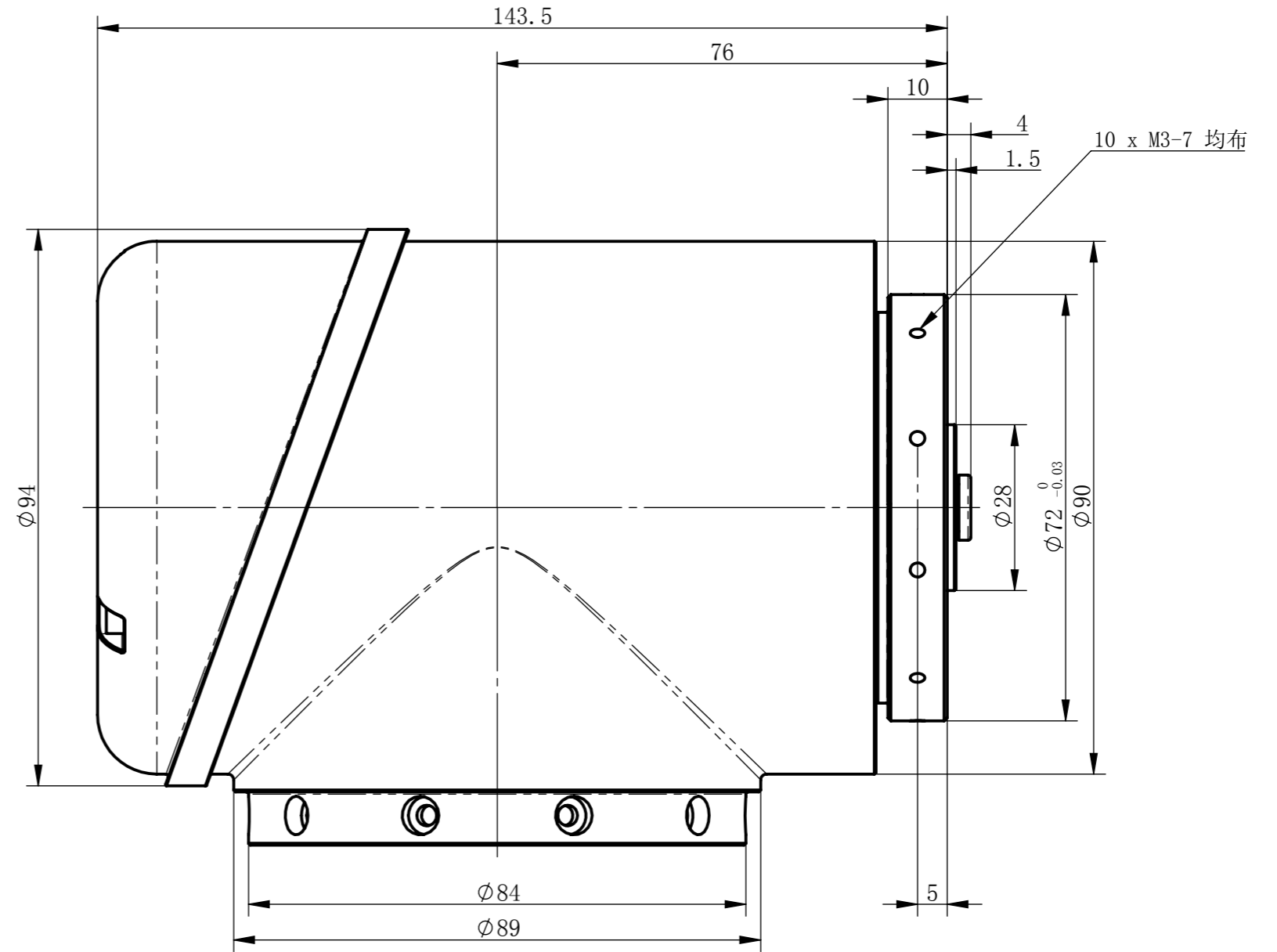
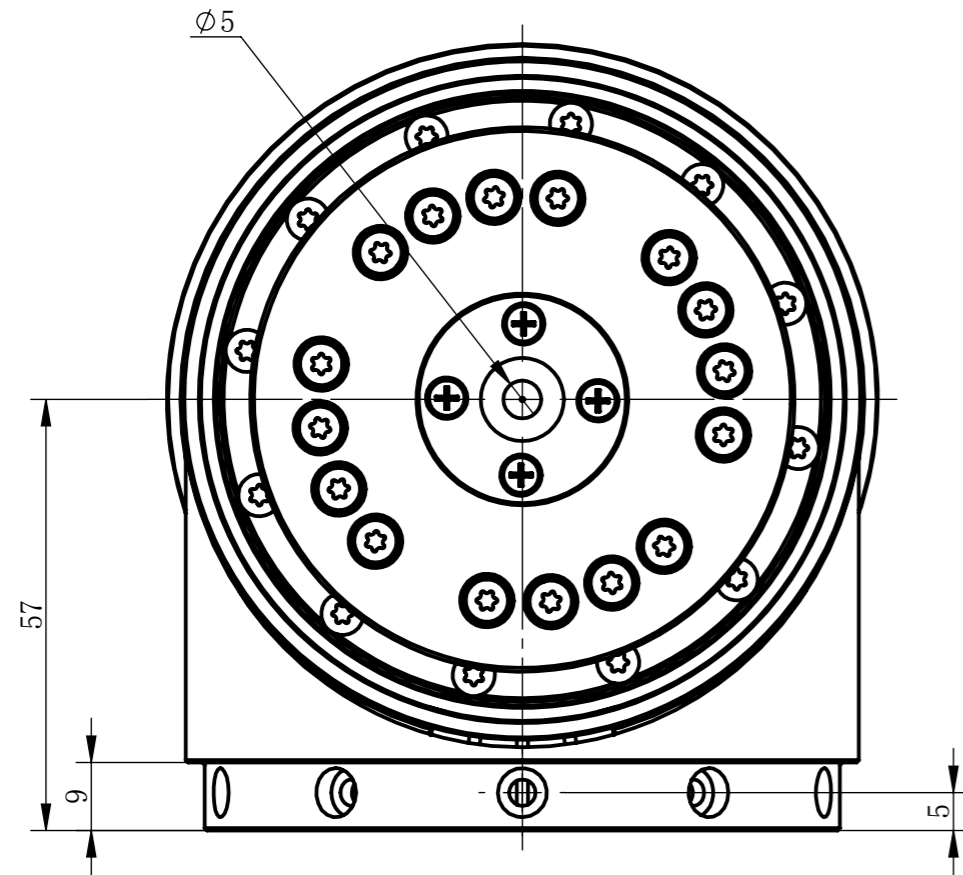


标记	处数	变更内容	签字	日期



参数	单位	数值	参数	单位	数值
减速器速比	—	101	关节重量	kg	2.37
减速器齿隙	arcsec	10	关节直径	mm	90
减速器背隙	arcmin	1.5	关节高度	mm	104
转动精度	arcmin	2	关节长度	mm	144
电机极对数	—	6	许用负载转矩	Nm	54
电机额定功率	W	146	额定负载转矩	Nm	39
电机额定电压	VDC	48	最大瞬时转矩	Nm	86
电机额定电流	A	5.7	额定转速	rpm	30
电机额定转速	rpm	3000	最大转速	rpm	35
电机额定转矩	Nm	0.5			
电机转矩常数	Nm/A	0.124			
反电动势系数	V/krpm	10			

未注公差				techservo			电话: 0755-26712201 传真: 0755-26712958	
普通公差		角度公差		图名: RJS17-26BE-YSA17-RDM15-RevC1			材质:	
尺寸范围(单位: mm)	公差	夹角短边的长度范围(单位: mm)	公差	签字	日期		图号: 20171121003	
X ≤ 6	±0.1	X ≤ 10	±1°	设计	JEZ 2017.11.21		第一角法	
6 < X ≤ 30	±0.2	10 < X ≤ 50	±30'	校对			图幅 数量 比例	
30 < X ≤ 120	±0.3	50 < X ≤ 120	±20'	审核			A3	
120 < X ≤ 400	±0.5	120 < X ≤ 400	±10'			共 1 张		第 1 张