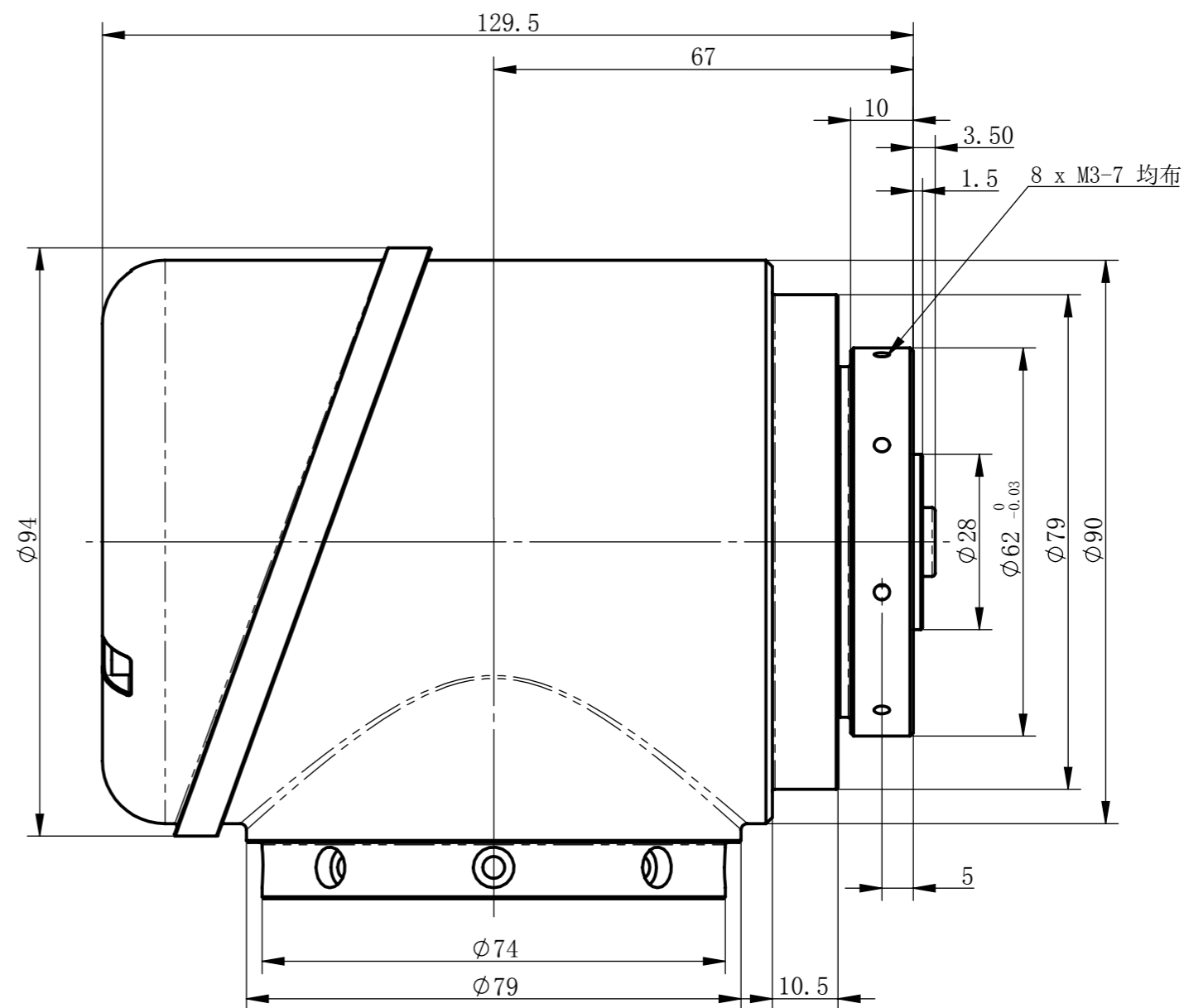
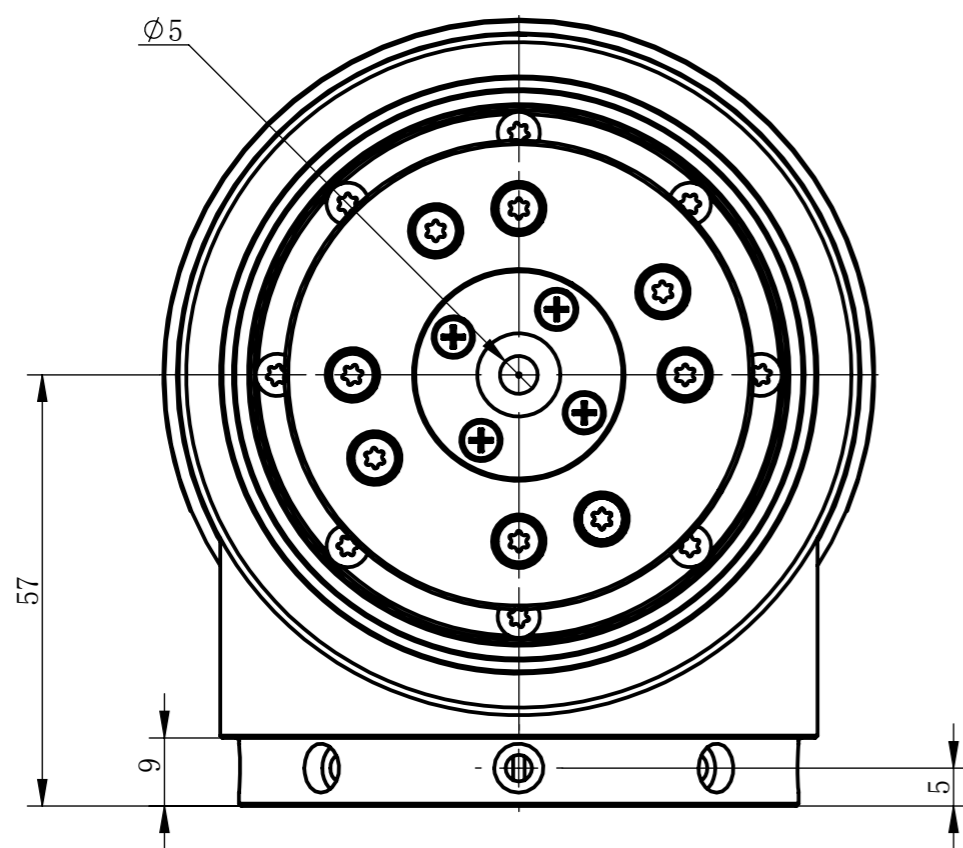


标记	处数	变更内容	签字	日期



参数	单位	数值	参数	单位	数值
减速器速比	—	100	关节重量	kg	2
减速器齿隙	arcsec	18	关节直径	mm	90
减速器背隙	arcmin	1.5	关节高度	mm	104
转动精度	arcmin	2	关节长度	mm	130
电机极对数	—	6	许用负载转矩	Nm	28
电机额定功率	W	117	平均负载转矩	Nm	11
电机额定电压	V	48	最大瞬时转矩	Nm	54
电机额定电流	A	4.5	额定转速	rpm	35
电机额定转速	rpm	3500	最大转速	rpm	40
电机额定转矩	Nm	0.32			
电机转矩常数	Nm/A	0.069			
反电动势系数	V/krpm	4.3			

未注公差				techservo			电话: 0755-26712201 传真: 0755-26712958	
普通公差		角度公差		图名:			材质:	
尺寸范围(单位: mm)	公差	夹角短边的长度范围(单位: mm)	公差	RJS14-15BE-YSA17-RDM15-RevC1				
X ≤ 6	±0.1	X ≤ 10	±1°		签字	日期	图号: 20171108001	
6 < X ≤ 30	±0.2	10 < X ≤ 50	±30'	设计	JEZ	2017.11.08	第一角法 图幅 数量 比例	
30 < X ≤ 120	±0.3	50 < X ≤ 120	±20'	校对			共 1 张 第 1 张	
120 < X ≤ 400	±0.5	120 < X ≤ 400	±10'	审核				